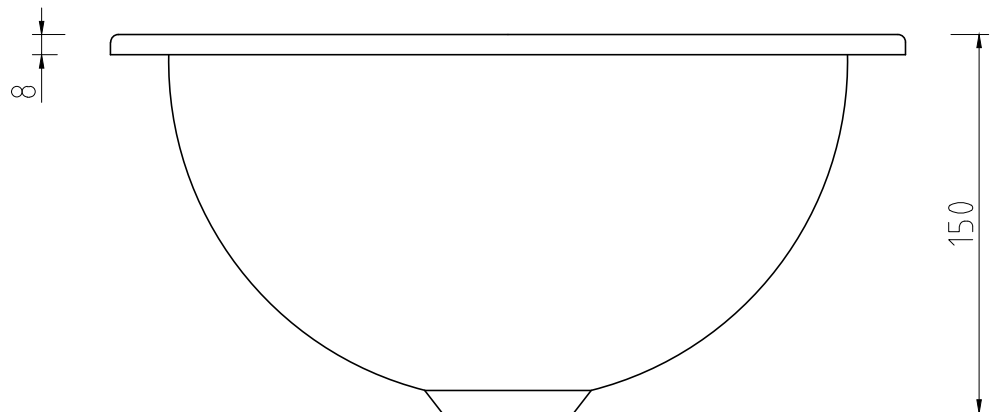
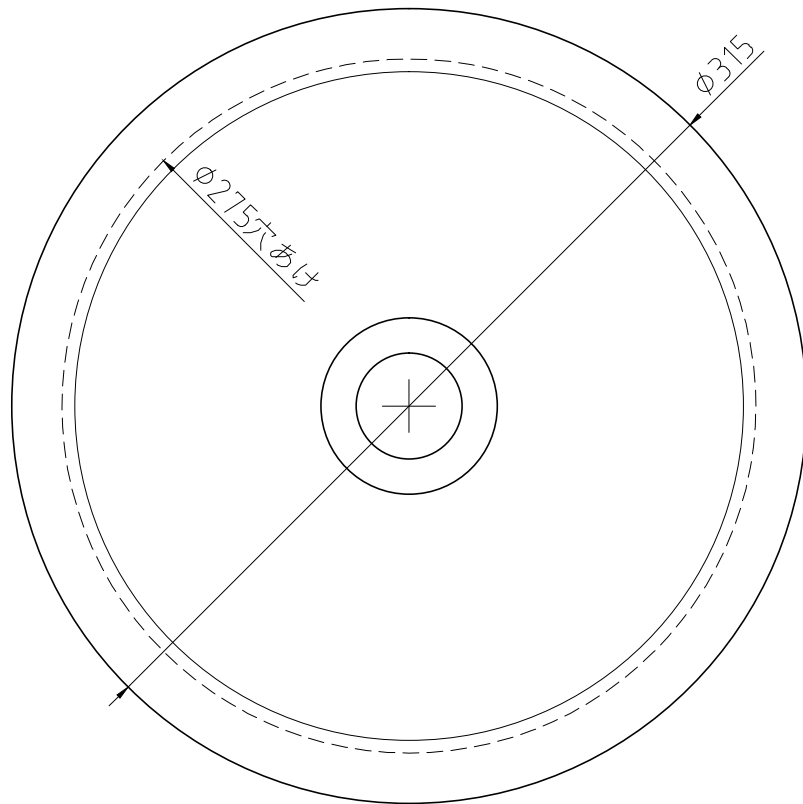
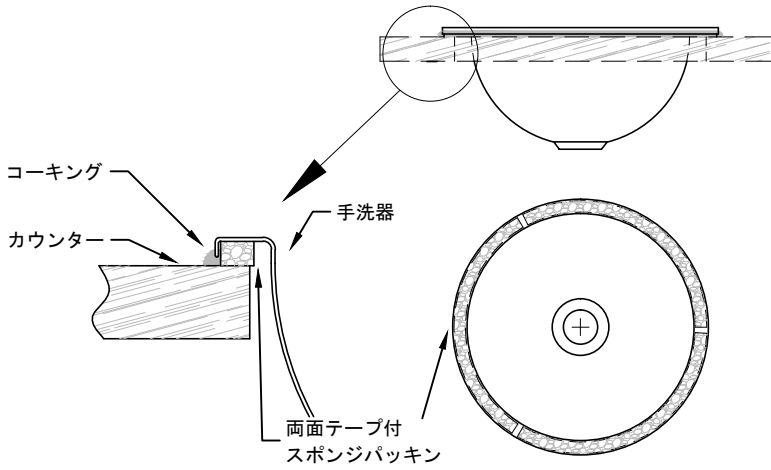


PICOLO 手洗器固定方法

下図のように、手洗器リム周り裏面に付属の両面テープ付スポンジパッキン3本貼り付けます。
 その後、スポンジパッキンの保護テープをはがし、カウンターに取付ます。
 防水の為、必ず手洗器リム周りにコーキングを施してください。



カウンター開口寸法 φ275

2015/11/18更新

日付	2007/07/06	承認	作図	尺度	社内品番	型番	EW90-XX, EW90S-XX
	PICOLO			Free		品名	丸型手洗器 EW90