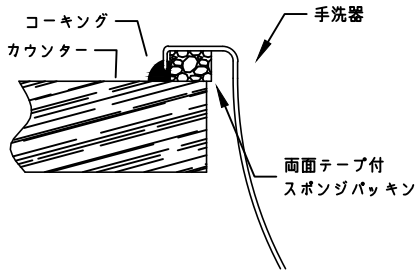
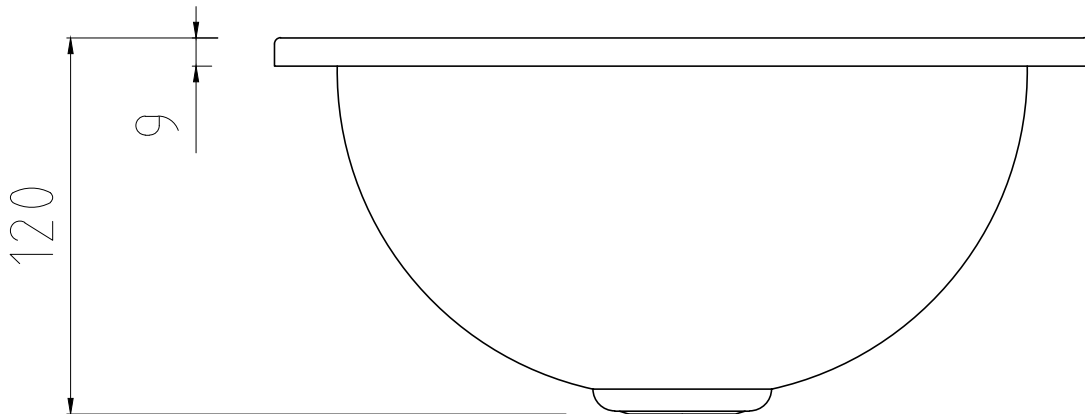
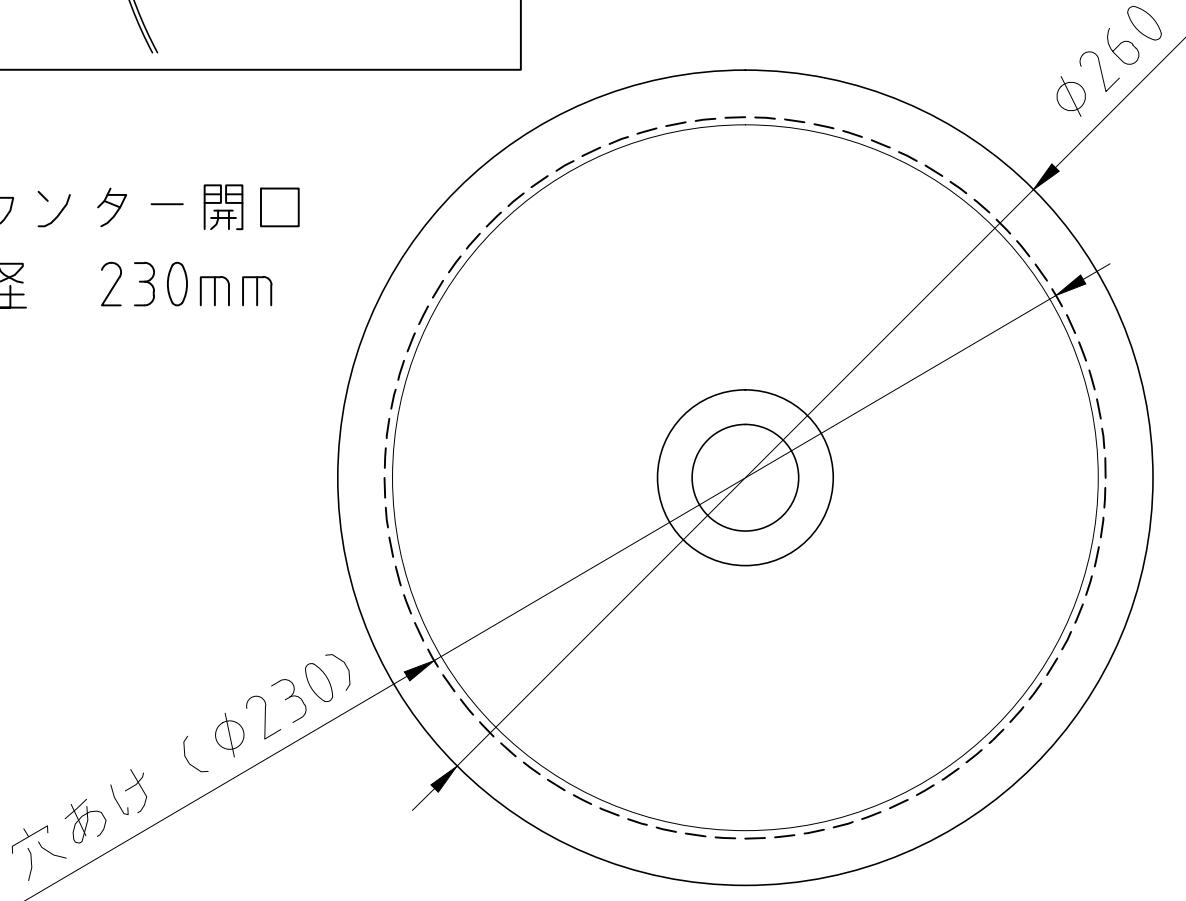


PICOLO 手洗器固定方法

下図のように、手洗器リム周り裏面に付属の両面テープ付きスポンジパッキン4本貼り付けます。その後、スポンジパッキンの保護テープをはがし、カウンターに取付ます。防水の為、必ず手洗器リム周りにコーキングを施してください。



カウンター開口
直径 230mm



2016/03/01更新

日付	2003/09/03	承認	作図	尺度	社内品番	型番
PICOLO				Free		品名
					御中	EW16